

## **MOD. JOLLY, IL PICCOLO FORNOPROFESSIONALE** **Mod. Jolly, the small professional oven**

### **Jolly GREZZO**

Forno da coibentare, murare e rivestire a piacimento.

*This oven must be insulated and placed in a framework masonry.*



### **Jolly RIFINITO**

Forno già coibentato e rifinito in acciaio inox con cappetta ornamentale in rame.

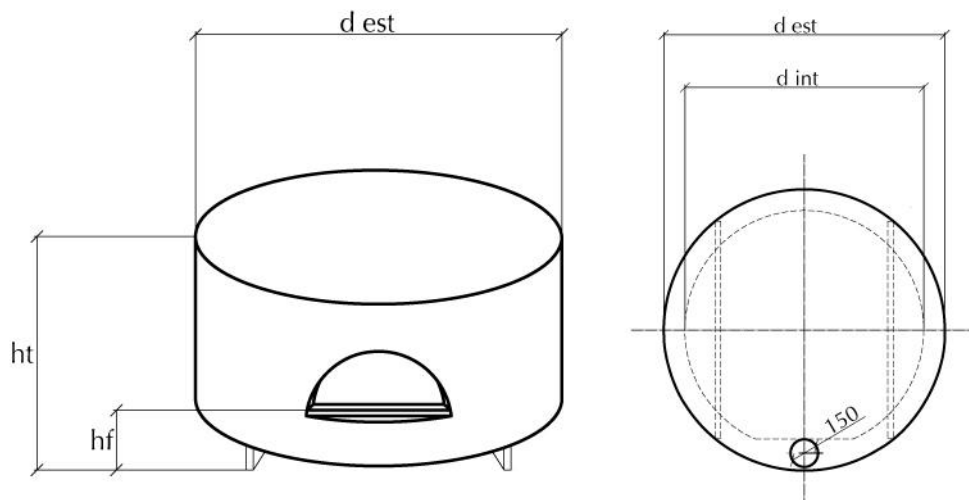
*Completely insulated and covered with inox steel and copper decoration.*



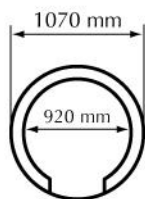
*Cuocere nell'“Ambrogi” è allegria  
come una buona pizza in compagnia!*

**Tutti i nostri forni possono essere alimentati a gas.**  
***All ovens could be fitted with gas arrangement.***

# MOD. JOLLY GREZZO



d est	d int	ht	hf
1070	920	900	330

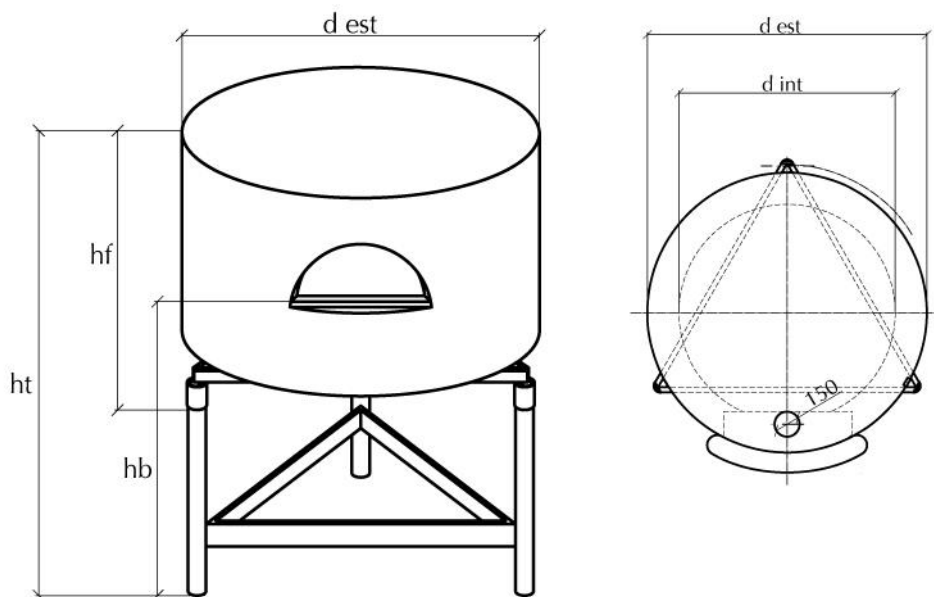


kg 500 ~

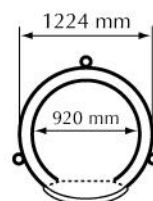
La misura esterna è del forno grezzo.  
È importante considerare che bisogna aggiungere la misura del materassino isolante e della struttura di rivestimento in muratura.

The external measure refers to the raw, unfinished oven. Add the overall dimension of the layer of insulating material and of the framework masonry.

# MOD. JOLLY RIFINITO



d est	d int	ht	hb	hf
1224	920	1900	1180	1150



kg 550 ~